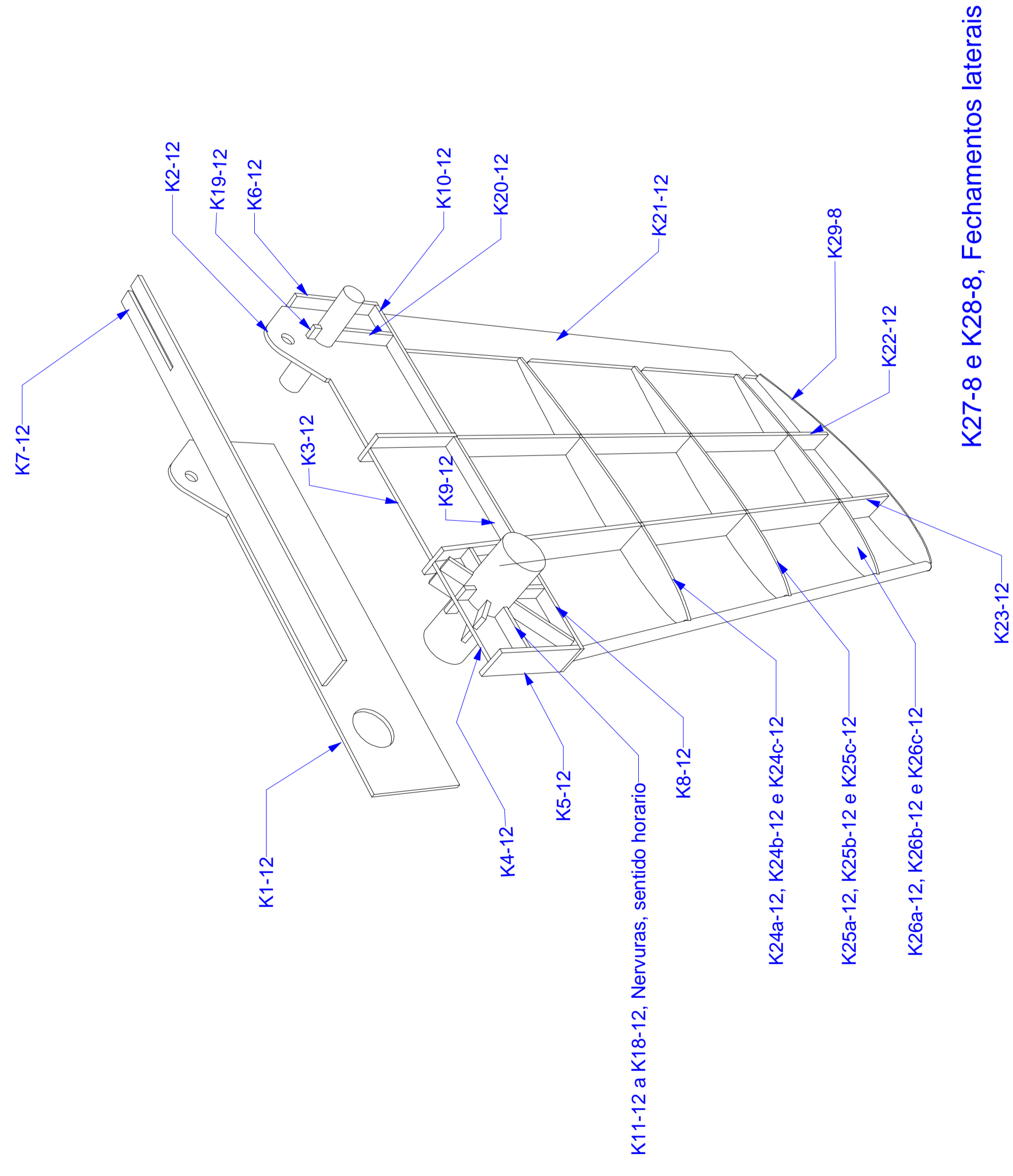
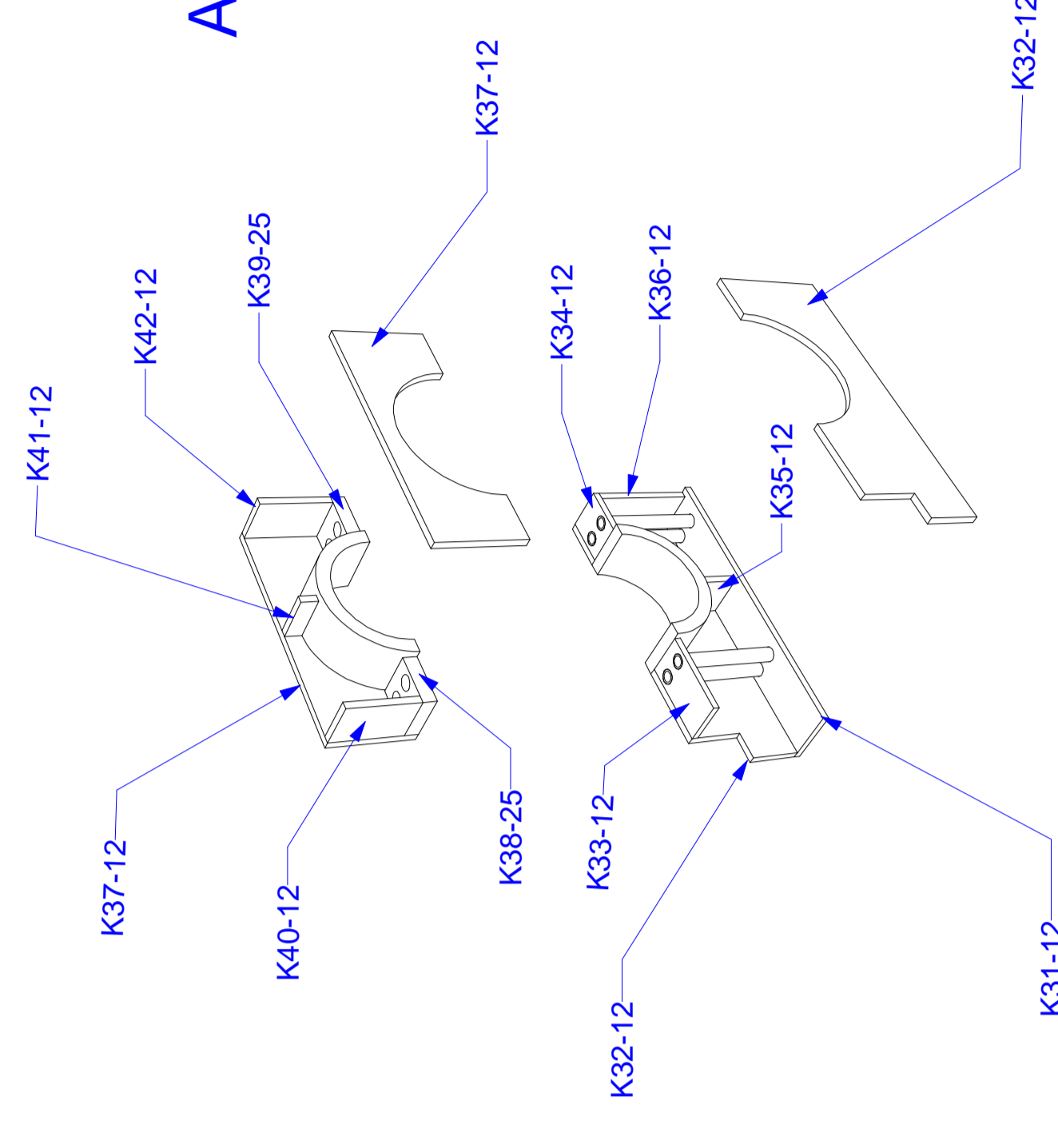


## Quilha Pivotante

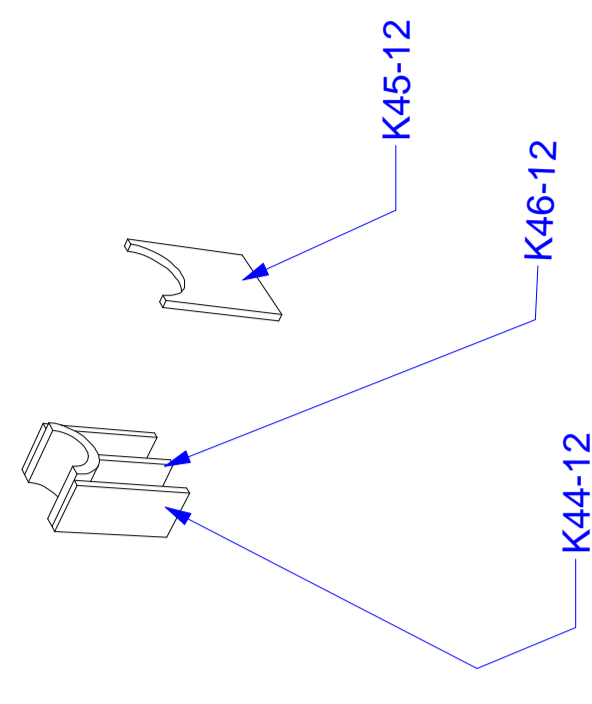


K27-8 e K28-8, Fechamentos laterais

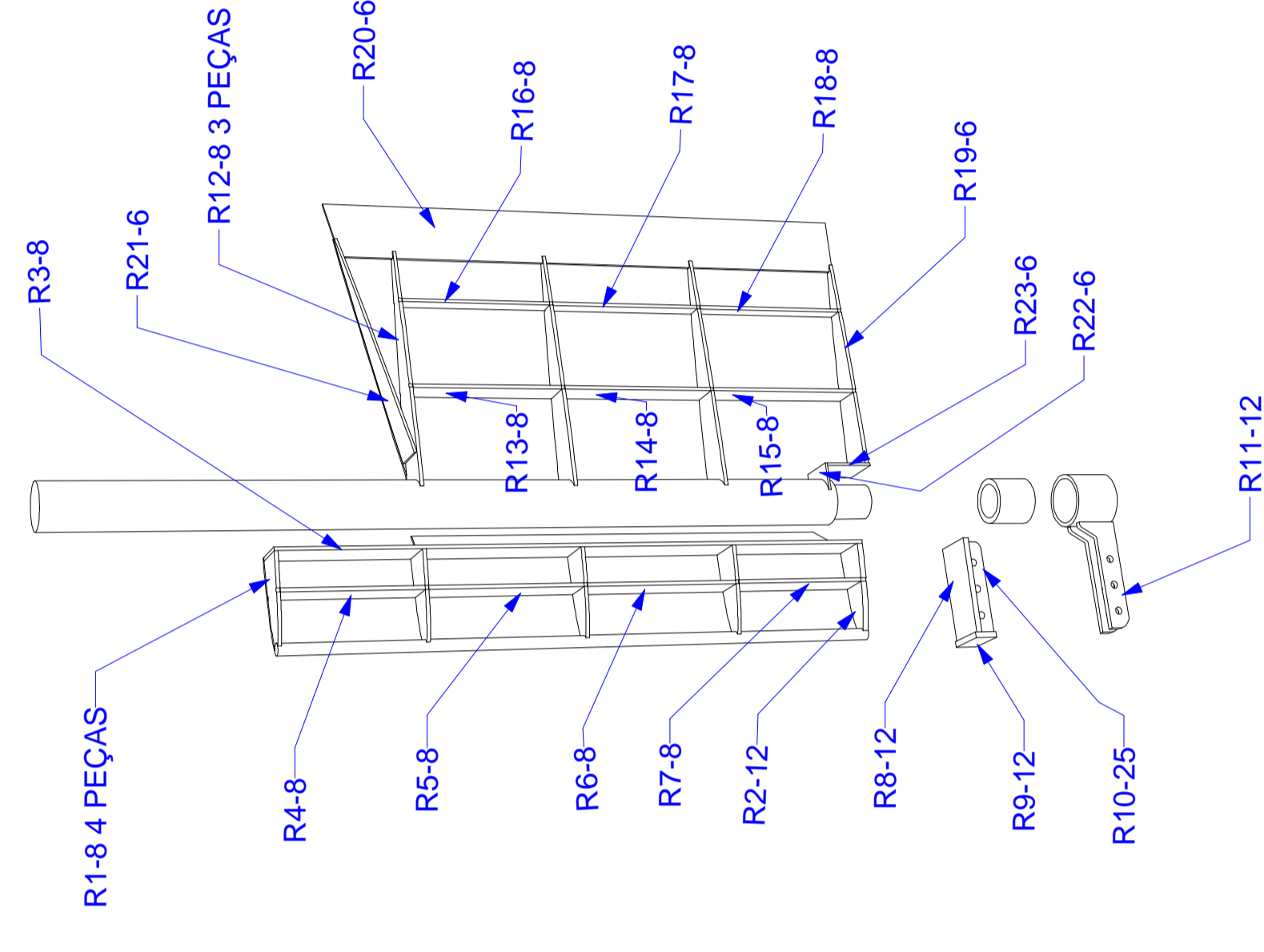
## Mancal Bi-Partido da Quilha



## Apoio Traseiro da Quilha



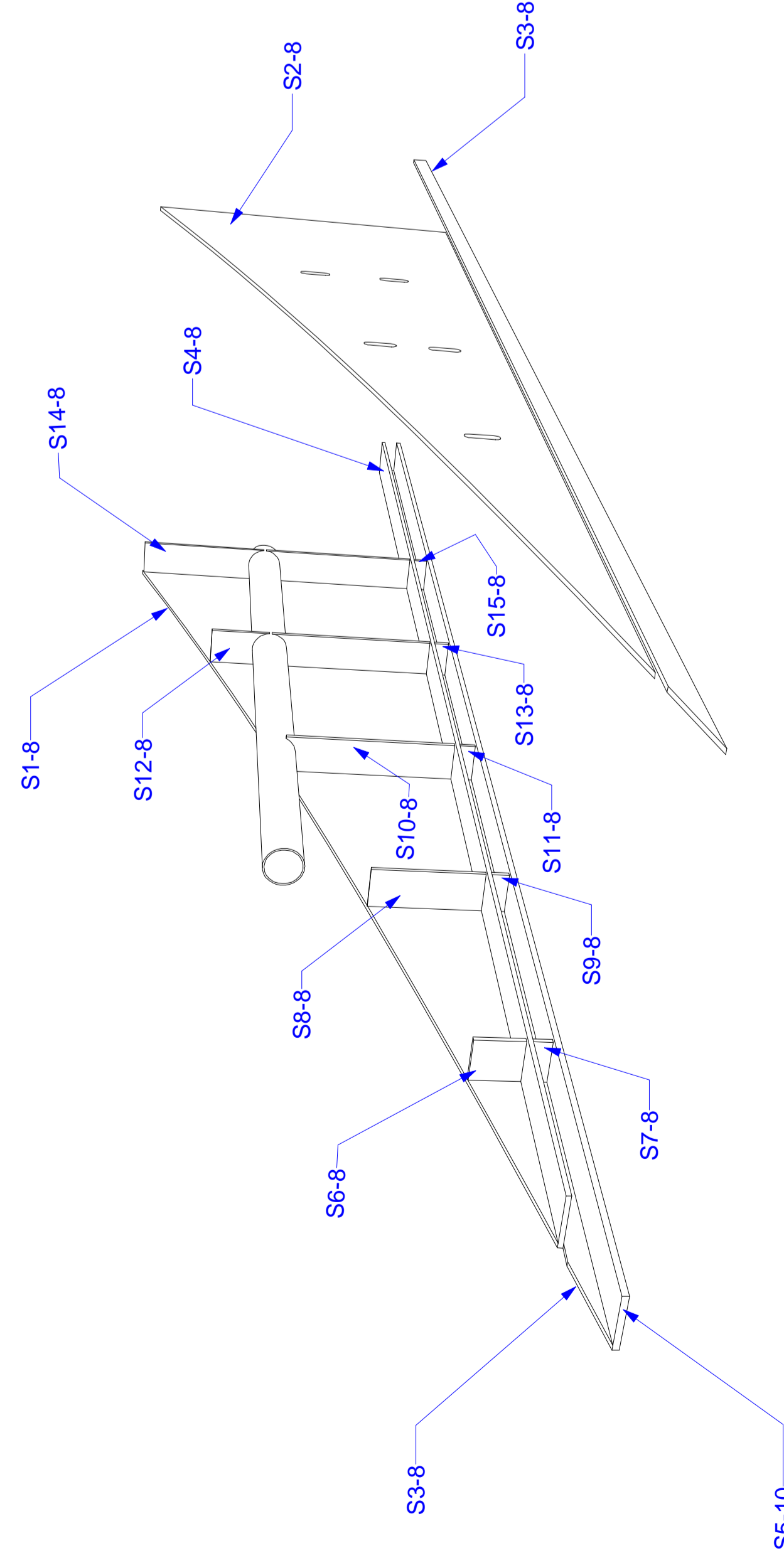
## Leme e Skeg



R24-6 e R25-6, Fechamentos laterais Skeg

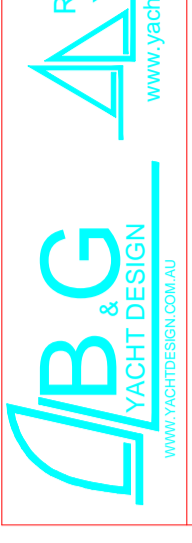
R26-6 e R27-6, Fechamentos laterais Leme

## Patilhão



Estes planos foram adquiridos com finalidade de:  
**Projeto para a construção de uma unidade**  
 Plenos adquiridos por: \_\_\_\_\_  
 Data: \_\_/\_\_/\_\_\_\_

Estes planos são de propriedade de ROBERTO BARROS YACHT DESIGN LTDA, e são protegidos por leis nacionais e internacionais sobre propriedade intelectual.  
 A aquisição dos planos é efetuada em caráter oneroso, personalizado e inalienável, e somente confere direito para a construção de uma única unidade de embarcação.  
 É vedada a reprodução de tais planos, bem como a reprodução de unidades de embarcação construída, ou de sua parte, para qualquer finalidade, especialmente a de comércio.

 Roberto Barros Yacht Design www.yachtdesign.com.br	SPECIFICATIONS			
	LOA	12,48 m		
LWL	10,80 m			
Boca Max.	4,00 m			
CAUDADEZES	1,2/2,7 m			
DESLOC. DE DES.	12,250 Kg			
LASTRO PRIO	250 Kg			
LASTRO TOTAL	1570 Kg			
BRUNO	14	08/10	SCALE	-
<b>MULTICHINE 41SK</b>				
PLANO DE MONTAGEM KIT CNC 3				